

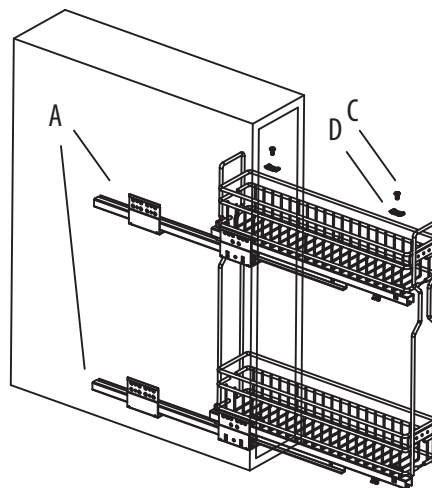
# Инструкция по установке корзины выдвижной 72427, хром, с доводчиком в базу 150 мм

W	Ширина шкафа	Размер корзины
	150 мм	95x450x482

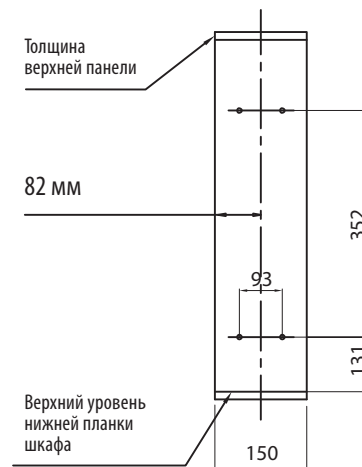
  

	Комплектация	Фото	Количество
A	Направляющие 450 мм		1 комплект
B	Саморез 5x16		20
C	Винт M5x6		4
D	Скоба крепежная	4	
E	Винт M5x16		4
F	Винт M5x16 с широкой шляпкой		2
G	Крепление к фасаду		2

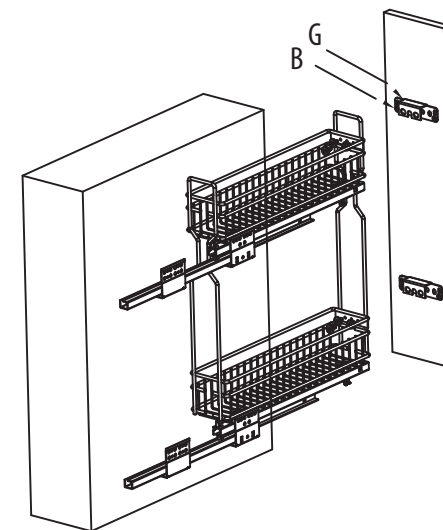
**2** Установите корзину и закрепите ее на направляющих А скобами D и винтами С



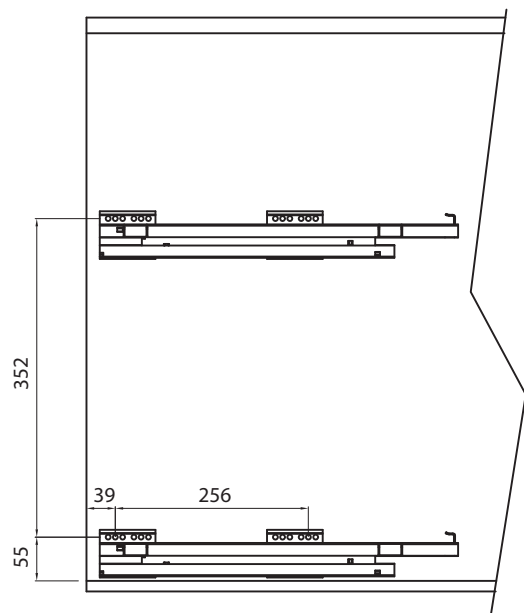
**3** Просверлите 4 отверстия D2.5 мм в фасаде шкафа (разметка внутренней стороны фасада)



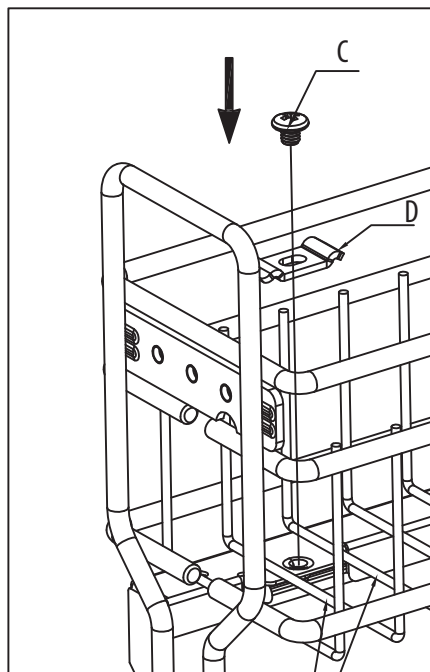
**4** Зафиксируйте крепления фасада G на фасад винтами В



**1** Просверлите 4 отверстия D2.5 мм на боковине шкафа и зафиксируйте саморезами В на направляющих А



**5** Соедините крепления фасада с корзиной и отрегулируйте фасад, ослабив винт F и выровняв его винтами E. После регулировки затяните винт F



Корзину следует крепить скобами между второй и третьей линиями проволоки

