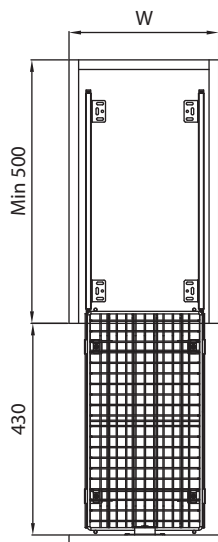


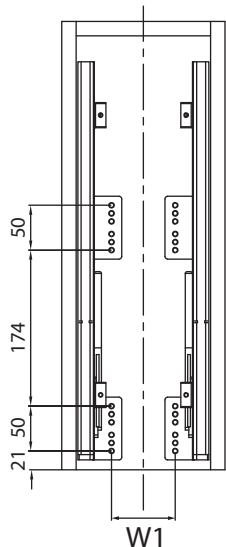
Корзина выдвигная 2-уровневая с доводчиком арт. 20260/20262, хром



Ширина фасада	Размеры
300 мм	240x450x470

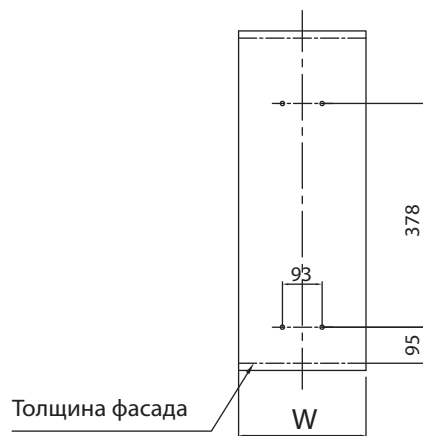
Номер	Описание	Рисунок	Кол-во
A	Саморезы		16
B	Винты 5x6		4
C	Винты M5x12		4
D	Винты M5x16		2
E	фиксатор двери		2
F	фиксатор корзины		4
G	направляющие		1 комплект

1 Просверлите 8 отверстий диаметром 2.5 мм на дне панели, как показано на схеме внизу, затем присоедините направляющие (G) к панели 8-ью саморезами (A).



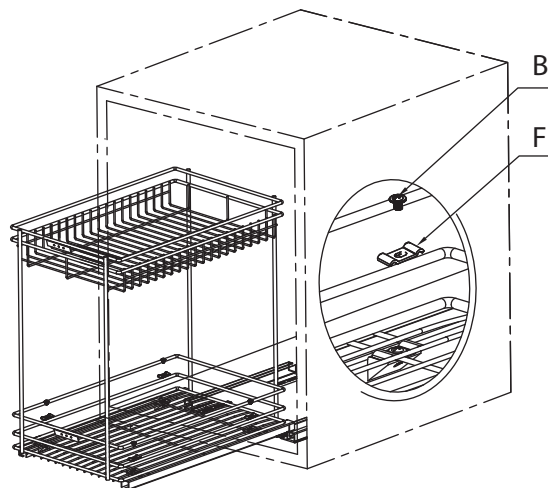
Ширина фасада	W1
300	185

3 Просверлите 4 отверстия диаметром 2.5 мм на передней двери, как показано на схеме внизу.

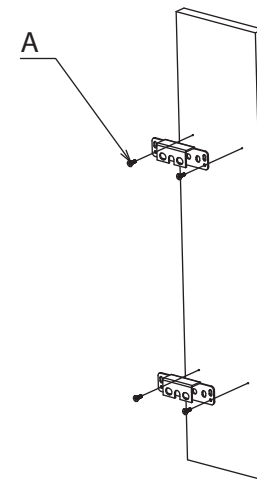


В комплект входят:

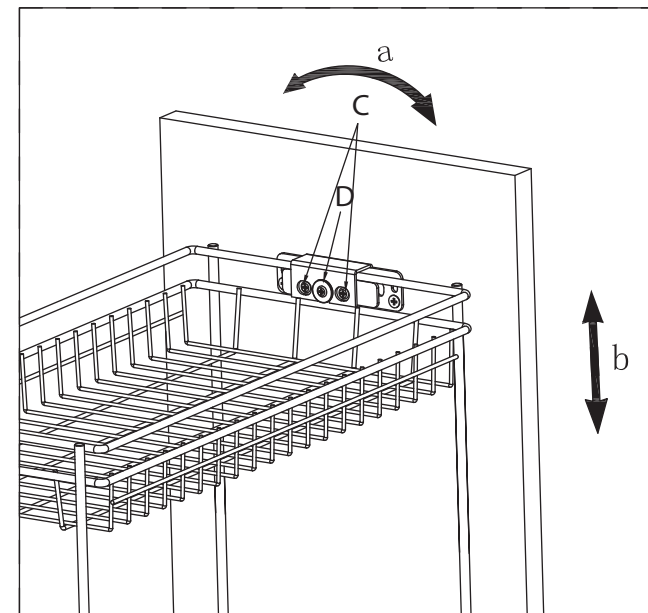
2 Установите корзину на направляющие (G) и зафиксируйте корзину саморезами (B) и фиксаторами (F)



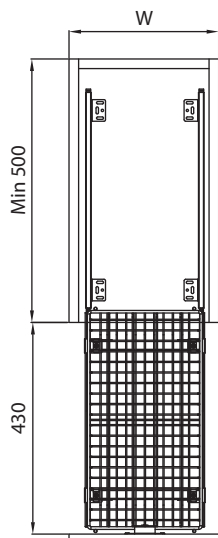
4 Присоедините 2 фиксатора (E) к передней двери 4-мя саморезами (A)



5 Зафиксируйте корзину на передней двери с помощью винтов (C)(D), и отрегулируйте дверь: Внимание: Не затягивайте сильно винты (D) перед регулировкой, затяните винты только после финальной регулировки.



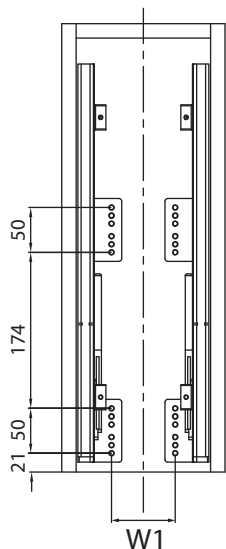
Корзина выдвижная 2-уровневая с доводчиком арт. 20260/20262, хром



Ширина фасада	Размеры
400 мм	340x450x470
450 мм	390x450x470
500 мм	440x450x470

Номер	Описание	Рисунок	Кол-во
A	Саморезы		28
B	Винты 5x6		4
C	Винты M5x12		8
D	Винты M5x16		4
E	фиксатор двери		4
F	фиксатор корзины		4
G	направляющие		1 комплект

1 Просверлите 8 отверстий диаметром 2.5 мм на дне панели, как показано на схеме внизу, затем присоедините направляющие (G) к панели 8-ью саморезами (A).



Ширина фасада	W1
400	285
450	335
500	385

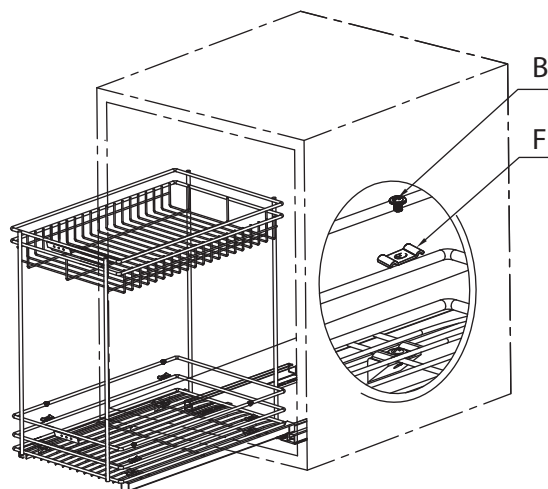
3 Просверлите 8 отверстий диаметром 2.5 мм на передней двери, как показано на схеме внизу.



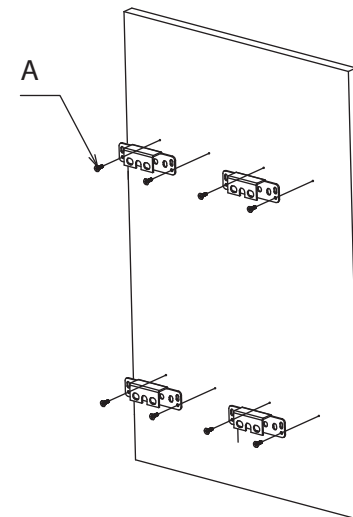
Ширина фасада	W2
400	87
450	137
500	187

В комплект входят:

2 Установите корзину на направляющие (G) и зафиксируйте корзину саморезами (B) и фиксаторами (F)



4 Присоедините 4 фиксатора (E) к передней двери 8-ью саморезами (A)



5 Зафиксируйте корзину на передней двери с помощью винтов (C)(D), и отрегулируйте дверь: Внимание: Не затягивайте сильно винты (D) перед регулировкой, затяните винты только после финальной регулировки.

