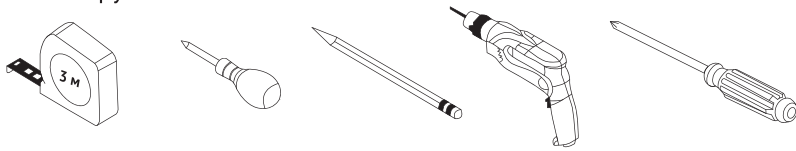




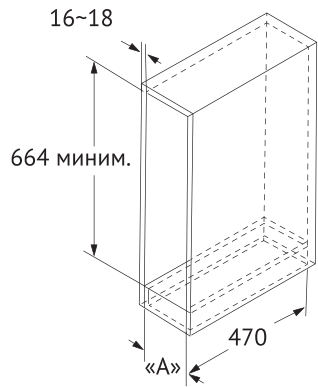
1. Установка изделия

A. 1 шт.	B. 1 шт.	C. 1 шт.	D. 2 шт.	E. 8 шт.	F. 4 шт.	G. 8 шт.

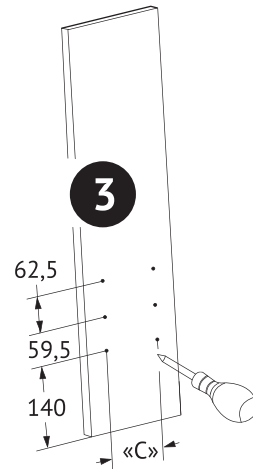
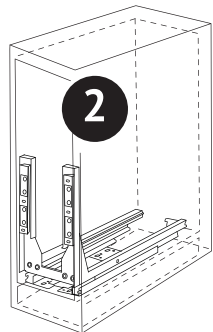
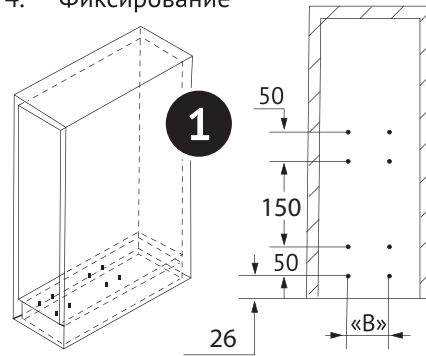
2. Инструменты



3. Выберите подходящий шкаф



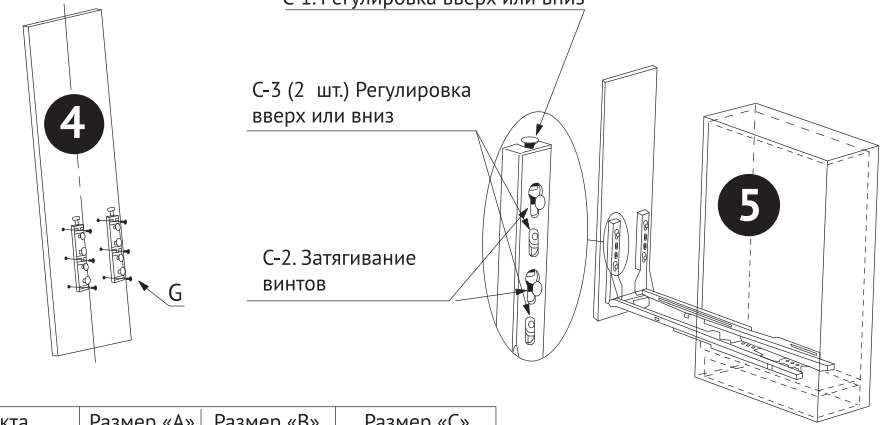
4. Фиксирование



C-1. Регулировка вверх или вниз

C-3 (2 шт.) Регулировка вверх или вниз

C-2. Затягивание винтов



№ пункта	Размер «А»	Размер «В»	Размер «С»
К4РТJ023С	200	83	128
К4РТJ023D	268	120	186
К4РТJ023В-200	200	68	113
К4РТJ023С-200			

