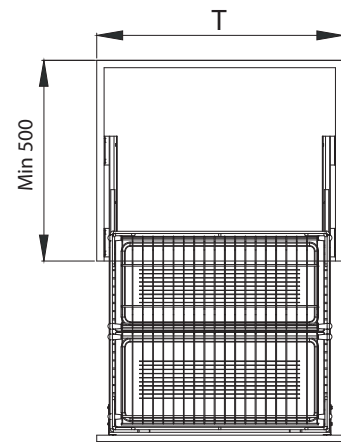


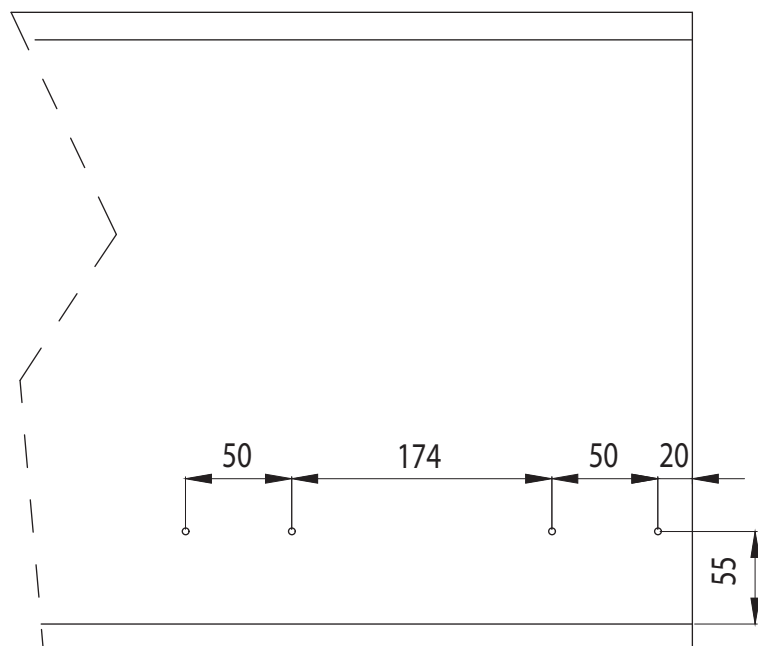
# Инструкция по установке выдвжной корзины для посуды DHB.24269001, с доводчиком



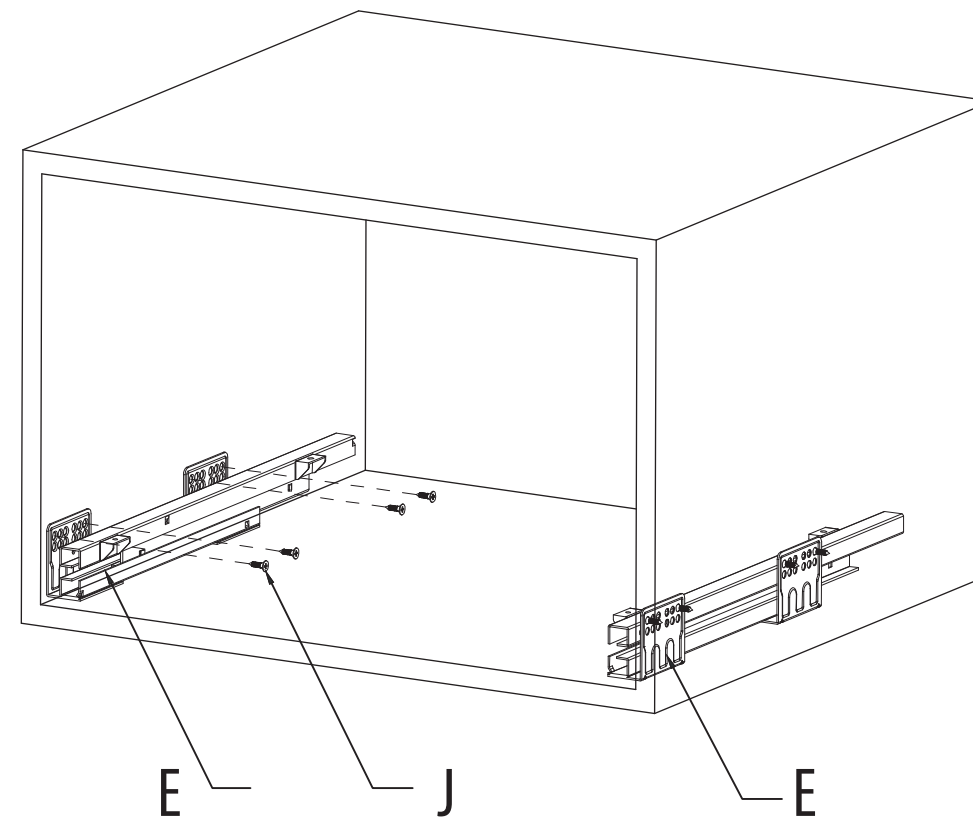
Ширина шкафа	Размер корзины
600 мм	535x490x140
800 мм	735x490x140

Комплектация	Фото	Кол-во	Комплектация	Фото	Кол-во
A Выдвижная корзина		1	G Пластиковая клипса		8
B Подставка для посуды		1	H Пластиковая прокладка		4
C Подставка для посуды		1	I Фиксатор корзины		4
D Соединитель передней панели		2	J Саморез 5X16		14
E Направляющие скрытого типа		1	K Винт М4Х6		4
F Поддон		2	L Винт М5Х12		4

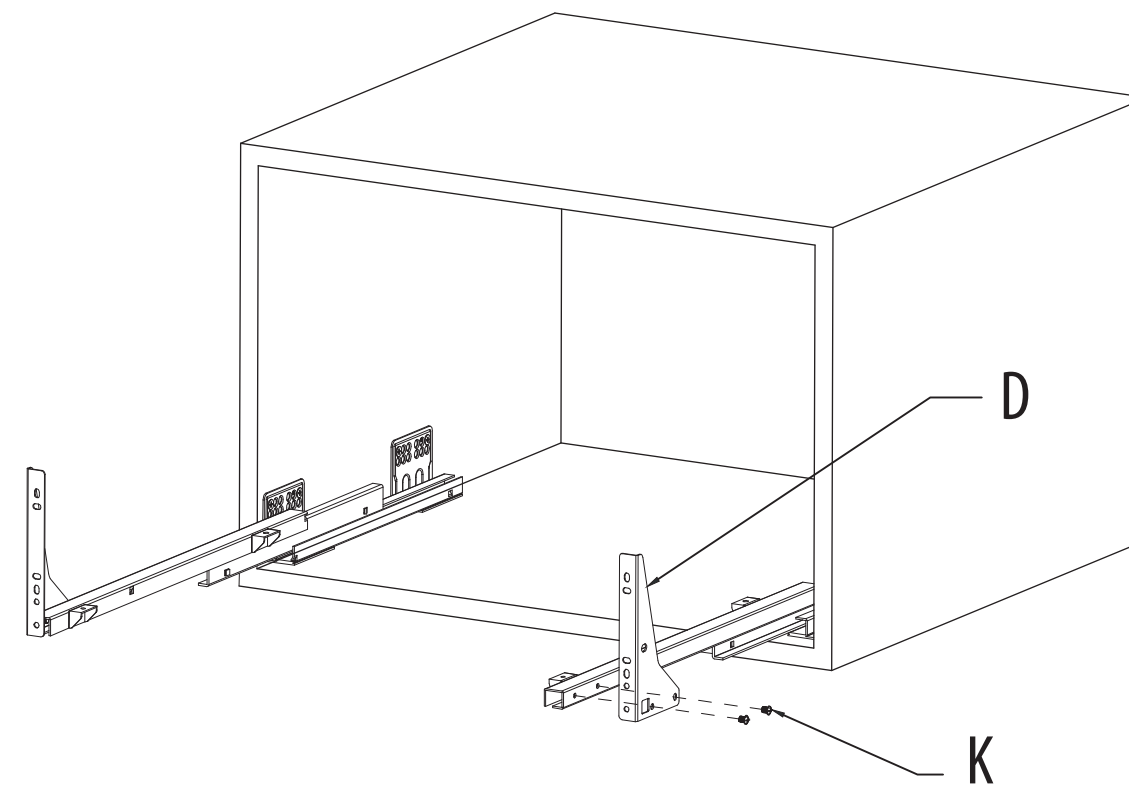
**1** Просверлите 4 отверстия диаметром Ø2,5 мм в обеих половинах фасада, отступив расстояния, как указано на схеме



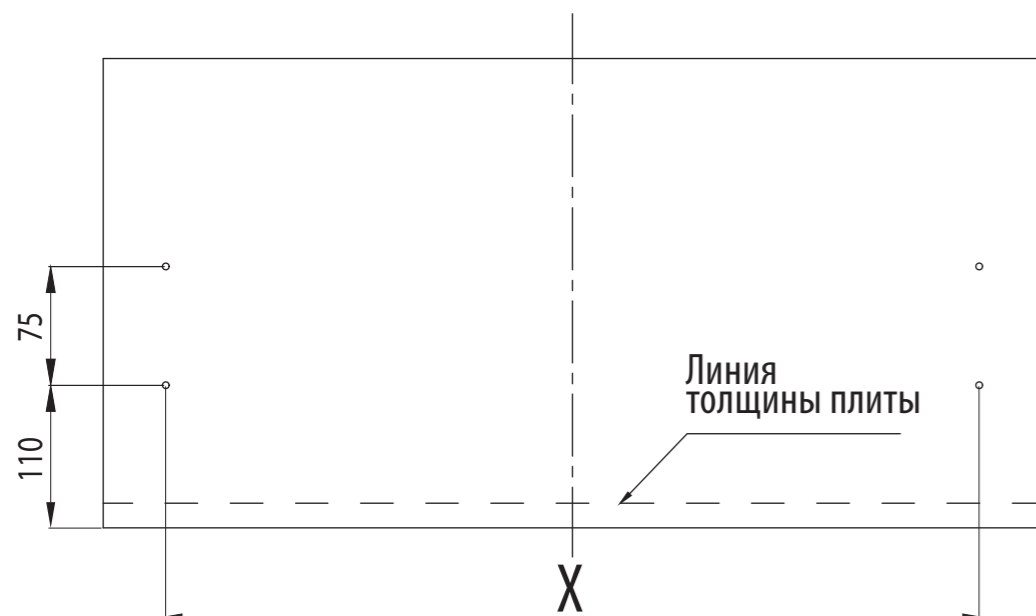
**2** Расположите направляющие E по обеим сторонам фасада и зафиксируйте их с помощью саморезов J



**3** Присоедините деталь D к направляющим E и зафиксируйте их с помощью четырех винтов K

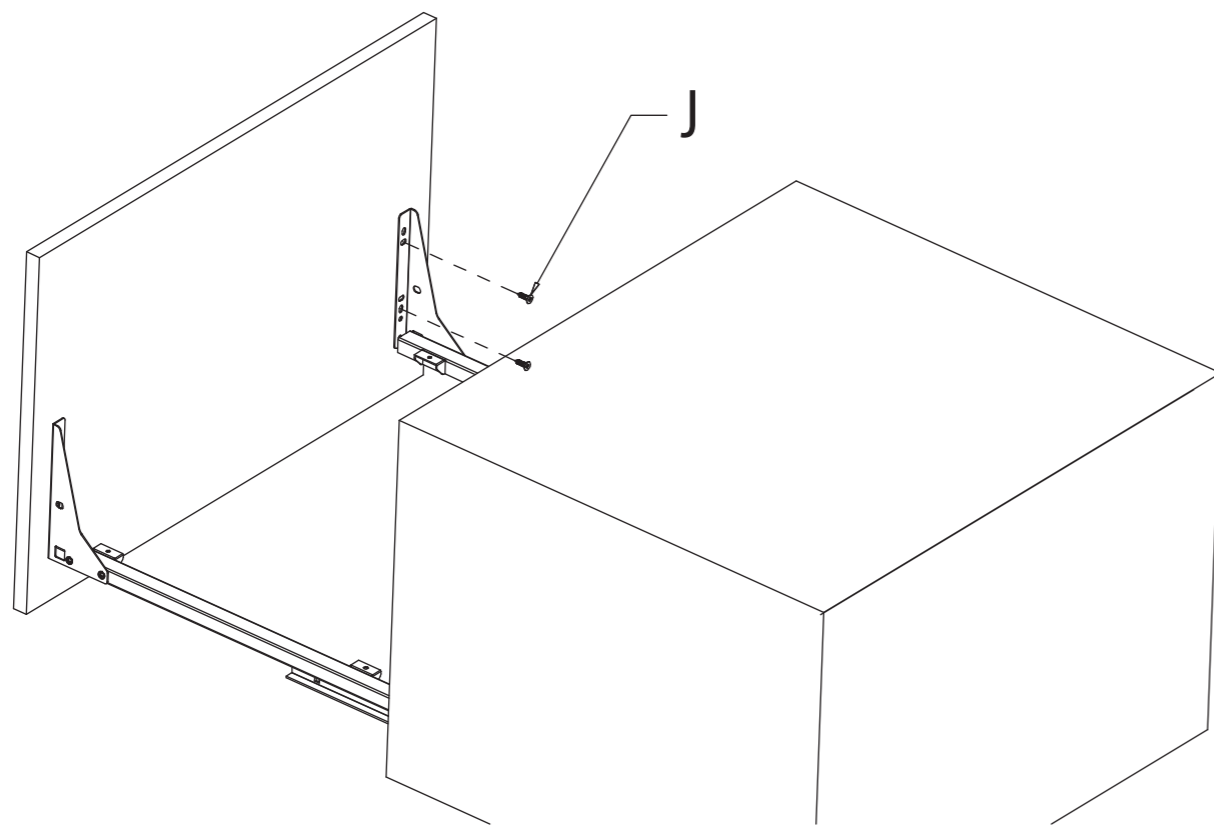


- 4** Просверлите 4 отверстия диаметром  $\varnothing 2,5$  мм в передней панели фасада, как указано на схеме

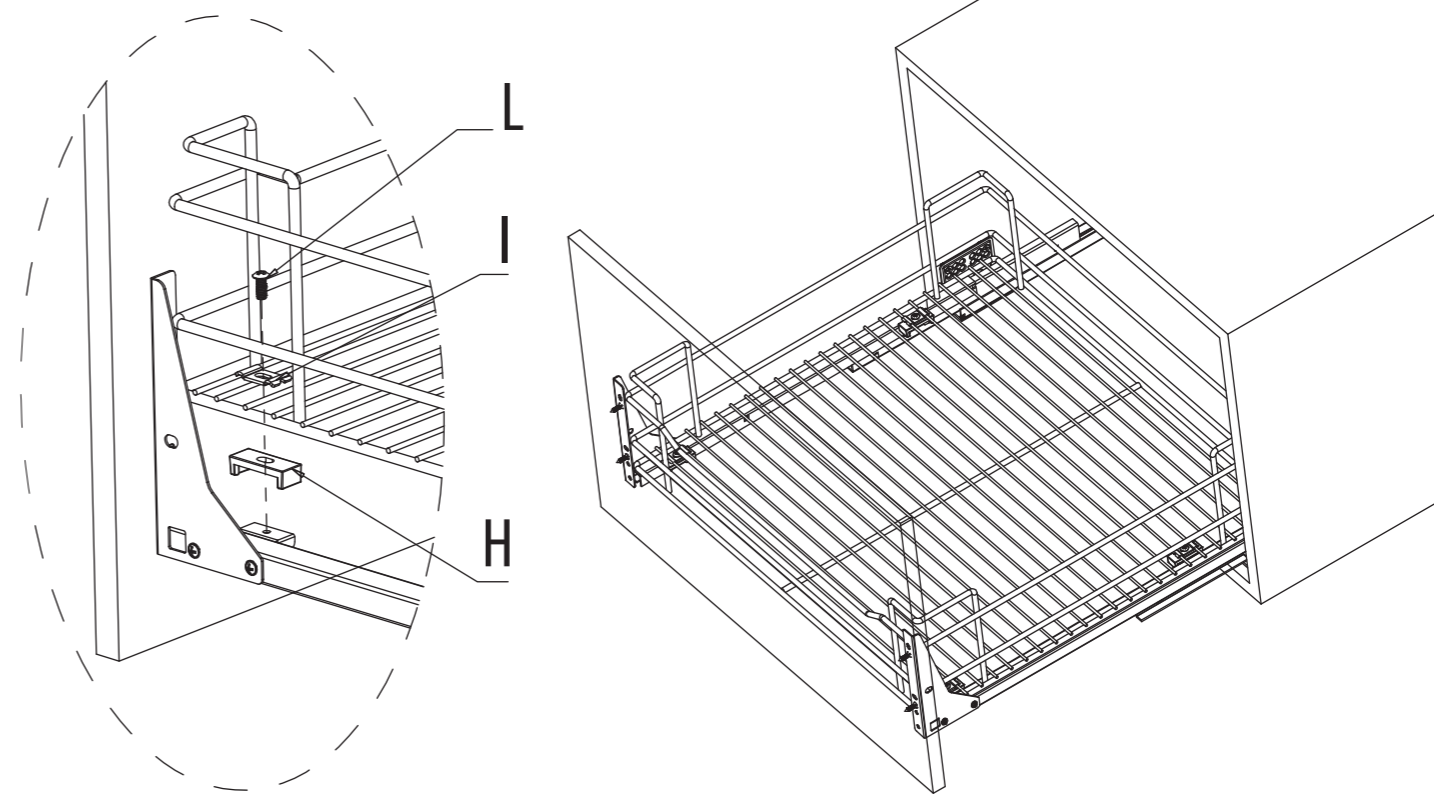


Ширина шкафа	X
600 мм	520
800 мм	720

- 5** Установите переднюю панель фасада как указано на схеме. Зафиксируйте с помощью четырех саморезов J, а затем отрегулируйте уровень передней панели относительно фасада. В конце, после регулировки, окончательно зафиксируйте переднюю панель с помощью двух саморезов J



- 6** Установите корзину A на направляющие E и зафиксируйте ее с помощью четырех винтов L



- 7** Смонтируйте пластиковые клипсы на двух концах детали G, затем установите оставшиеся детали F/B/C на корзину

